



Ed. 2017

MABEF

# M/26

CAVALLETTO DA  
CAMPAGNA  
FIELD EASEL



**M.A.B.E.F. srl**  
Via A. Volta, 77 /79  
21010 Cardano al Campo  
(Varese) - Italy  
Tel. +39.0331.261.651

www.mabef.it  
E-mail:support@mabef.it

Registra il tuo prodotto per  
estendere la garanzia a vita.

Register your product to  
extend the lifetime warranty



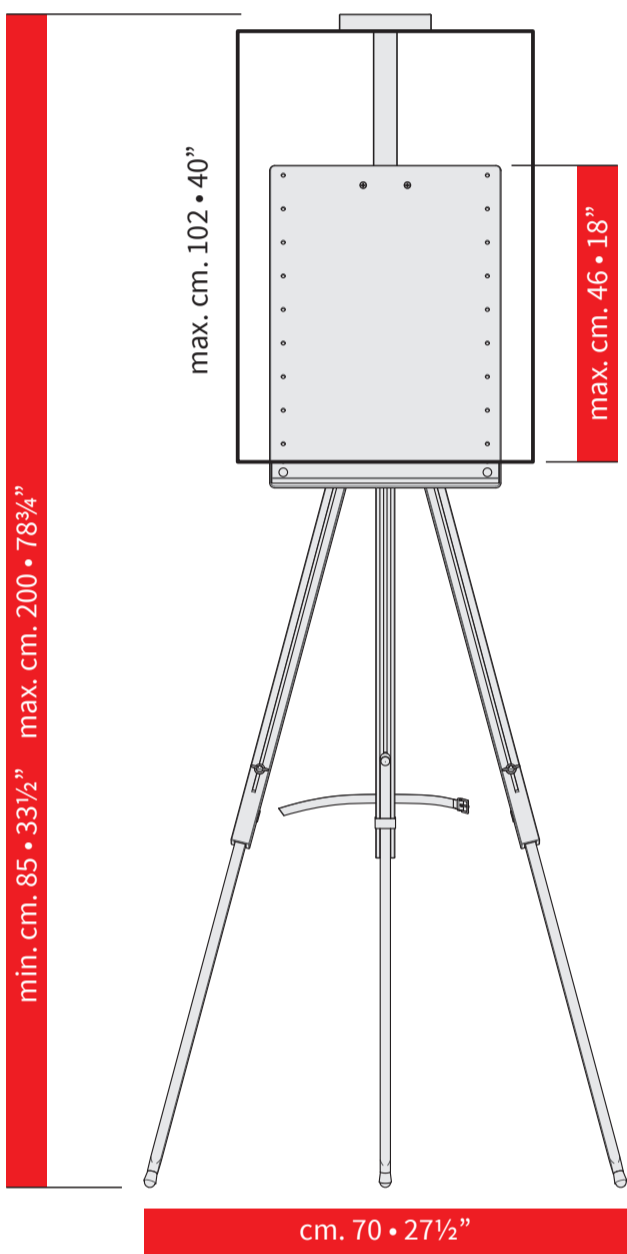
© MABEF 2017

E' vietata la riproduzione o l'adattamento anche parziale  
- con qualsiasi mezzo comprese le copie fotostatiche -  
la memorizzazione elettronica, l'utilizzo delle immagini di  
questo stampato senza esplicita autorizzazione.

No part of this publication may be reproduced or used in any  
form or by any means - graphic, electronic, or mechanical  
including photocopying - without prior permission.

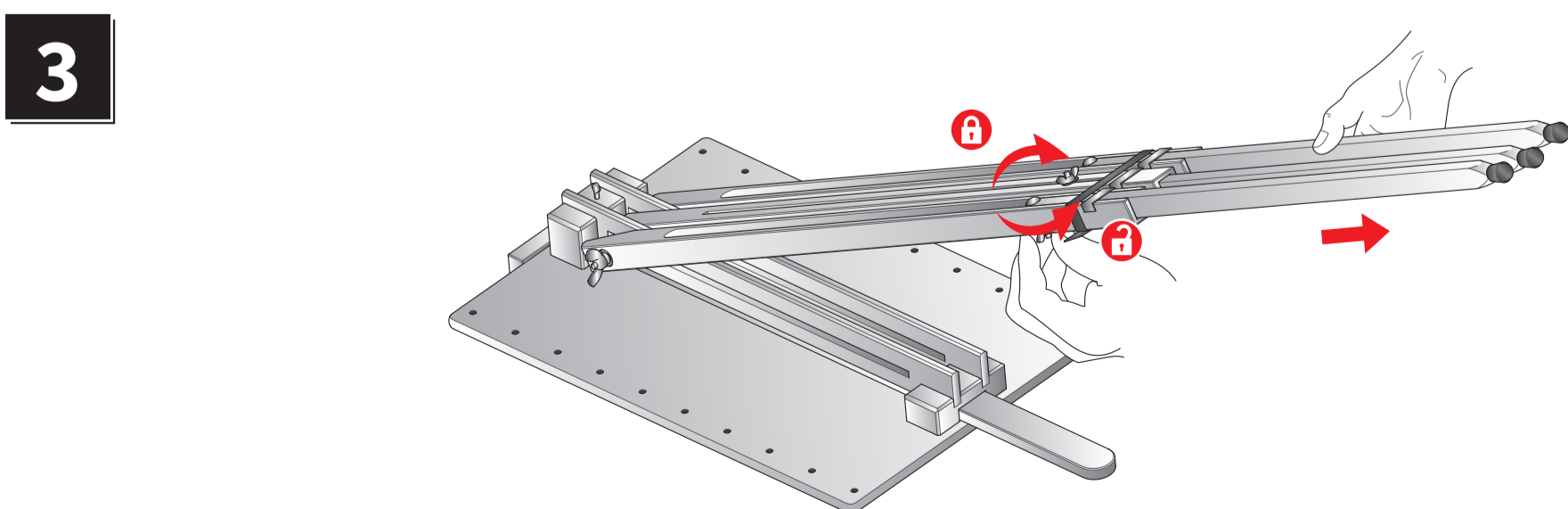
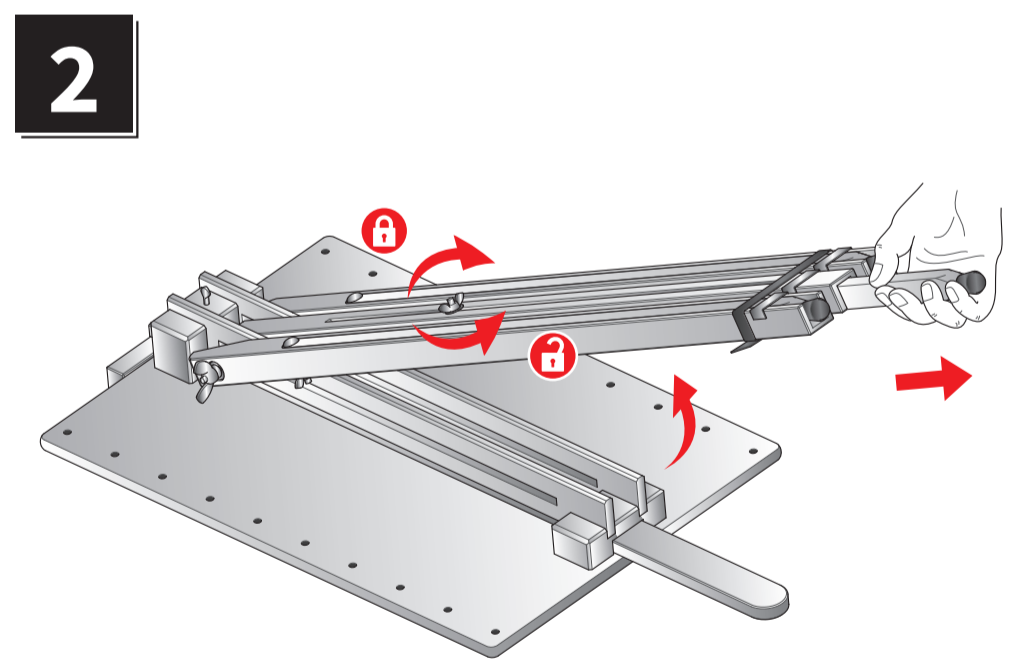
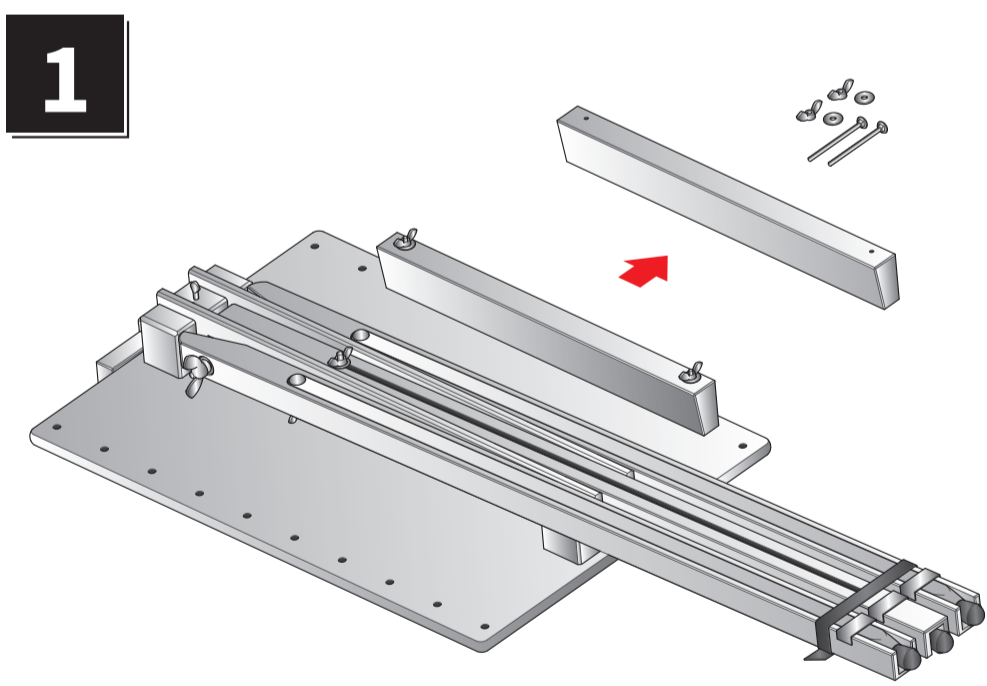
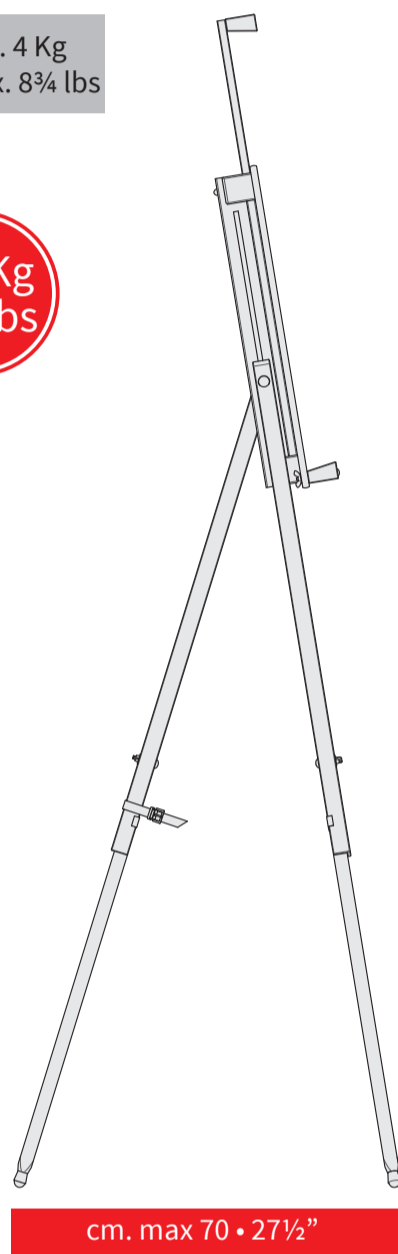


Istruzioni video  
Video instructions

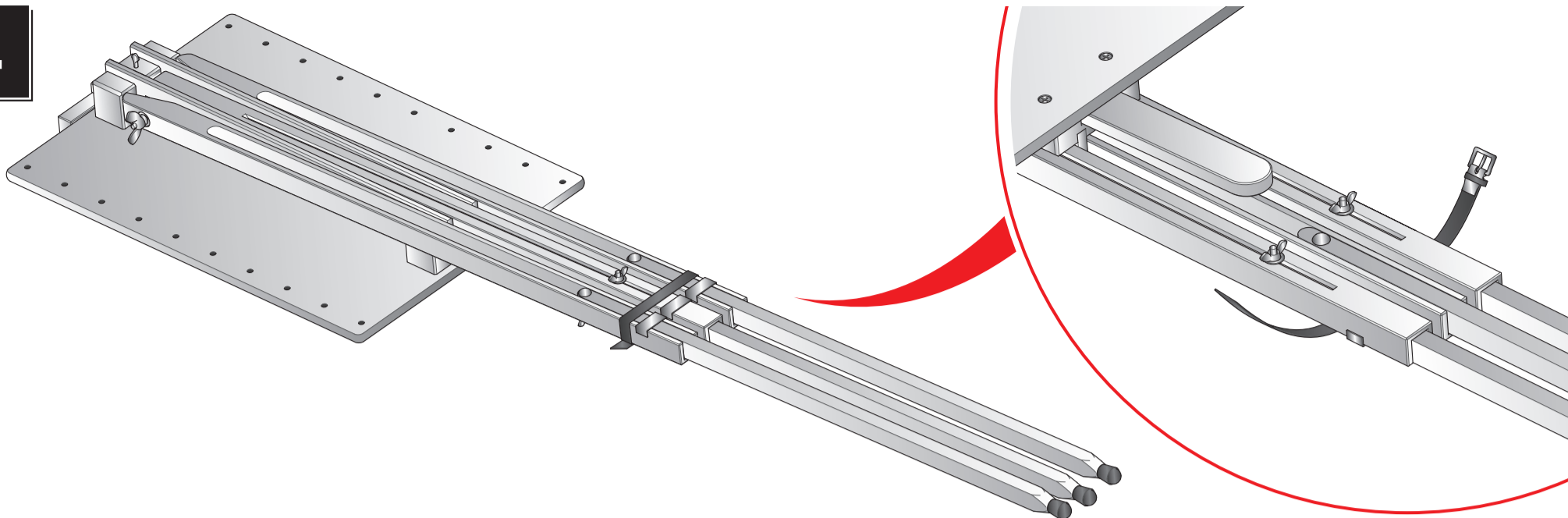


Tela max. 4 Kg  
Canvas max. 8 3/4 lbs

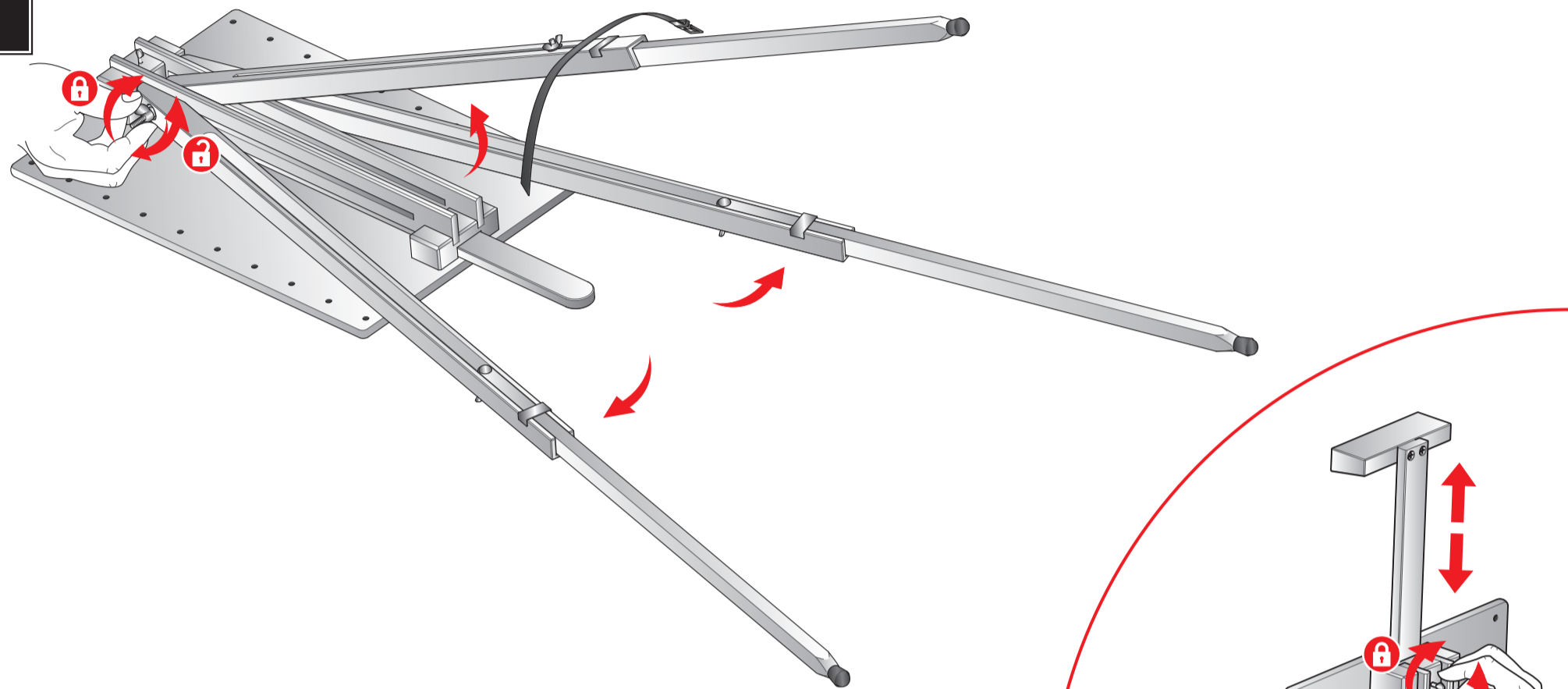
3,3 Kg  
7 1/4 lbs



4



5



6

